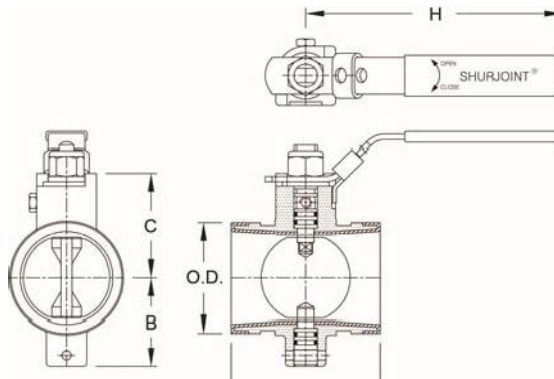


型號 SJ-200 短頸蝴蝶閥

型號 SJ-200 短頸蝴蝶閥的短頸設計，體積較小，適用於空間有限的油類，瓦斯或採礦等管路系統。額定工作壓力可達 232 psi / 1600 kPa，工作溫度高達 180°F / 82°C (Nitrile 內襯橡膠)。閥體由內襯 Nitrile 橡膠及 316 不鏽鋼組成。面間尺寸符合 MSS SP-67 規定。手柄配有一個安全防止損害的安全鎖孔裝置。



型號 SJ-200 短頸蝴蝶閥

標稱尺寸	管外徑	最大工作壓力 (CWP)*	外部尺寸				單重‡
			A	B	C	H	
2	2.375	232	3.19	1.89	2.25	5.51	2.0
50	60.3	16	81	48	57	140	0.9
2½	2.875	232	3.82	2.13	2.65	7.48	3.3
65	73.0	16	97	54	67	190	1.5
3	3.500	232	3.82	2.44	2.94	7.48	4.2
80	88.9	16	97	62	75	190	1.9
4	4.500	232	4.57	3.00	3.82	10.79	8.6
100	114.3	16	116	76	97	274	3.9
6	6.625	232	5.83	4.09	4.57	10.79	22.2
150	168.3	16	148	104	116	274	10.1
8	8.625	232	5.25	5.50	6.00	10.79	27.9
200	219.1	16	133	140	152	274	11.3

*工作壓力依據滾溝槽或切溝槽之標準碳鋼管。

‡ 單重值包含手柄。

型號 SJ-200 材質規格

• 閥體及閥瓣：

球墨鑄鐵符合 ASTM A536, Gr. 65-45-12 或 ASTM A395, Gr. 65-45-15, 最低抗拉強度 65,000 psi (448 MPa)。

切勿用於熱水管路溫度超過 +150 °F (+66°C) 或熱乾燥氣體溫度超過 +140 °F (+60°C)

• 閥瓣：

不鏽鋼 CF8M (316)

• 閥上軸桿與下軸桿：

不鏽鋼 Type 416

• 閥體表面塗裝：

粉體塗裝，黑色

• O 型環：

NBR

• 閥體橡膠內襯：

等級 "T" Nitrile (色碼：一條橘) 適用於石油、礦物油、植物油，芳烴化合物，酸類及常溫 +150°F (+66°C) 的水。
工作溫度：-20 °F 至 +180 °F (-29 °C 至 +82 °C)。

• 鎖孔螺母：

電鍍鋅尼龍碳鋼鎖孔螺母

• 手擰把：

碳素鋼，電鍍鋅鍍塑膠外襯手把

使用須知：

- **最大工作壓力(CWP 冷水壓力)**：資料表中壓力值是用於一般管路，符合 ASTM F1476 和 AWWA C606 規定的測試的最大冷水壓力 (CWP)。表列值以切溝或滾溝的標準碳鋼管為準。其它規格鋼管的最大工作壓力，詳情請洽秀而久。
- **現場安裝測試**：以一次測試為準，可為表列值靜水壓力的 1½ 倍(AWWA C606 5.2.3)。
- **警告**：企圖拆卸或移除管路系統的任何零組件之前，請務必先減壓及排水。
- **秀而久**保留隨時更改產品設計與規格的權利，不另行通知。